



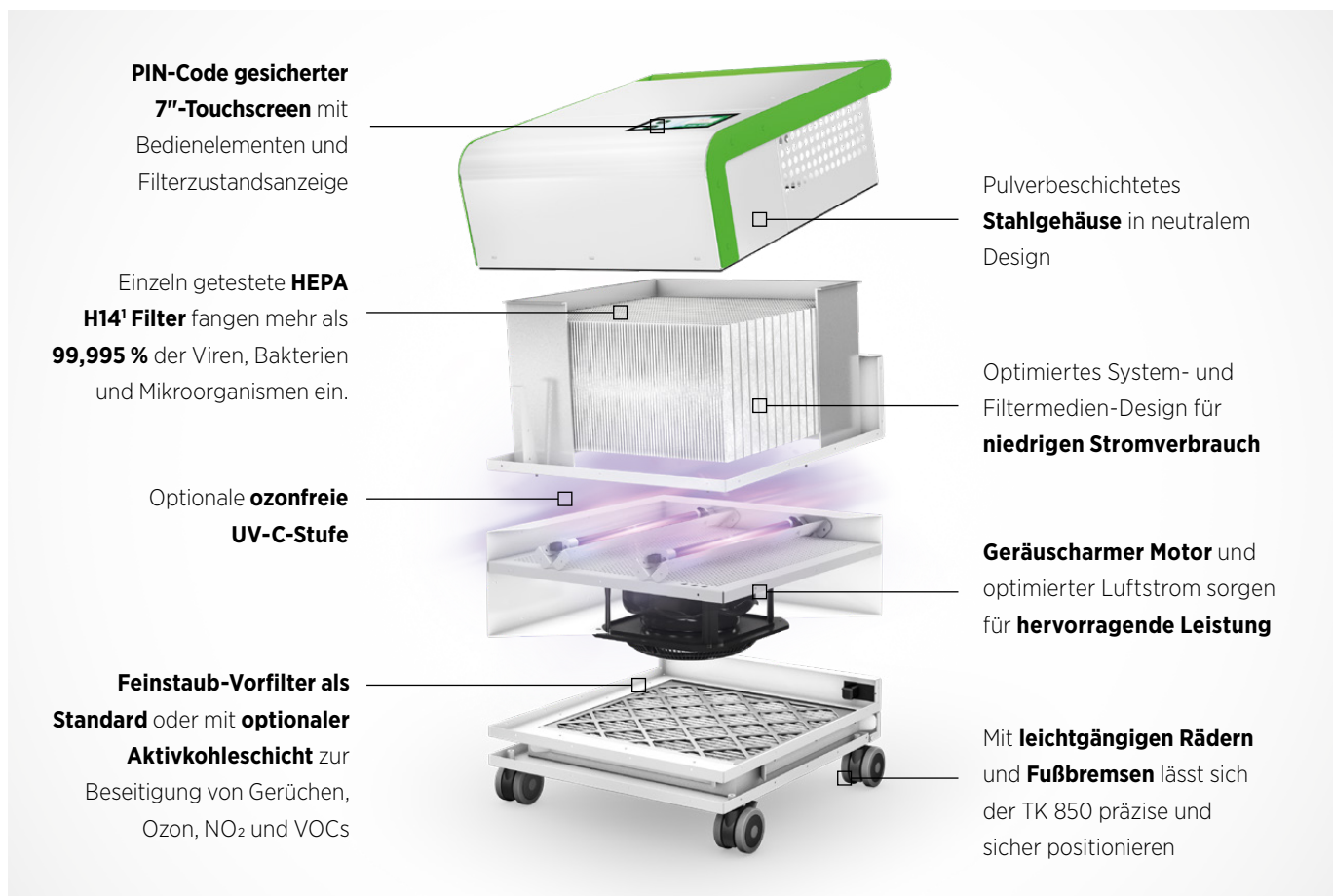
OurAir TK 850
Mobile Luftreiniger
für virenfreie Luft
in Innenräumen

MANN +
HUMMEL
OurAir

OurAir TK 850

Eigenschaften und Funktionen

MOBILES LUFTREINIGUNGSSYSTEM



ÜBERBLICK

OurAir TK 850 ist ein mobiles Luftreinigungssystem, das in praktisch jeder Innenraumumgebung virenfreie, sichere Luft liefert. Seine einzeln getesteten H14-HEPA-Filter¹ fangen mehr als 99,995 % der Viren, Bakterien und anderen Mikroorganismen ein und bieten so eine Luftqualität, die der in Reinräumen entspricht. Optional kann der Vorfilter mit einer Aktivkohleschicht ausgestattet werden, um unangenehme Gerüche zu adsorbieren. Darüber hinaus kann zusätzlich eine ozonfreie UV-C-Stufe gewählt werden.

ANWENDUNGEN & NUTZUNG

Der OurAir TK 850 wurde entwickelt, um Gebäudenutzer in nahezu allen Lebensbereichen mit virenfreier Luft zu versorgen – in Büros und Einzelhandelsgeschäften, aber auch in Restaurants, Fitnessstudios und Arztpraxen. Jeder OurAir TK 850 reinigt effizient die Luft in einem bis zu 70 m² großen Raum. Für größere Räume können mehrere Geräte zusammen eingesetzt werden, oder der OurAir SQ 2500 ist eine Alternativlösung für Räume bis zu 200 m².

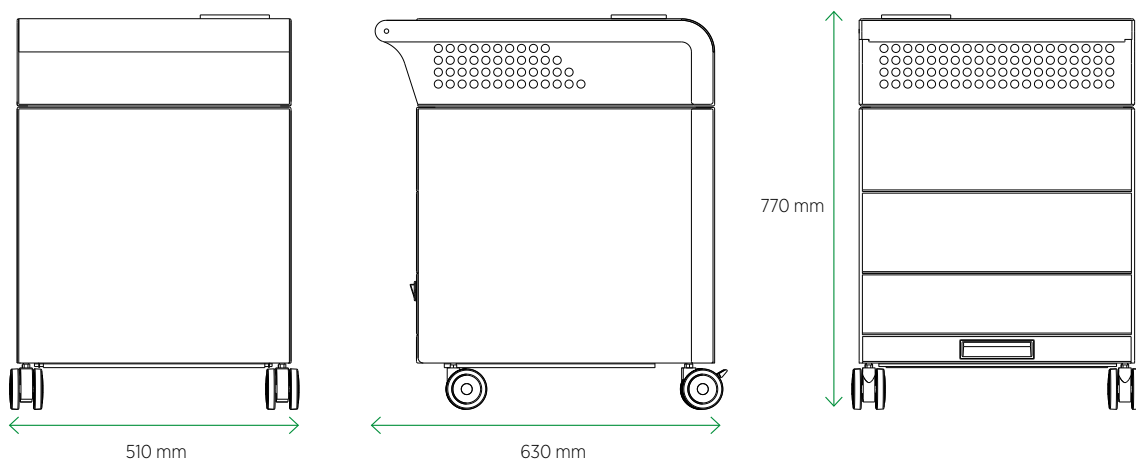
OPTIONALE UV-C-STUFE

Vom HEPA-Filter abgeschiedene Viren sterben ab und bleiben inaktiv zurück. Auf Wunsch kann eine zusätzliche ozonfreie UV-C-Stufe aktiviert werden. Wellenlängen unter 240 nm werden durch speziell beschichtetes Glas zurückgehalten. Beim Öffnen des Geräts werden die Lampen deaktiviert. UV-C-Lampen tragen beim Einsatz von HEPA-Filtern nicht zu einer weiteren Verbesserung der Luftqualität bei und leisten nur auf der direkt bestrahlten Filteroberfläche eine Sterilisation.

OurAir TK 850

Technische Informationen

ABMESSUNGEN & AUFBAU



LEISTUNGSDATEN

TECHNISCHE DATEN	OURAIR TK 850
Abmessungen (L x B x H)	0,51 x 0,63 x 0,77 m
Empfohlene Raumgröße (pro Einheit)	70 m ²
Nettogewicht (mit Filter)	60 kg
Gehäusematerial	Pulverbeschichteter Stahl - 1,5 mm dick
Stromversorgung	230 V, IEC-Netzanschluss
Stromverbrauch	91 W (bei durchschnittlichem Betrieb von 400 m ³ /h) 220 W (bei 950 m ³ /h)
Schutzschalter	integriert - 3 Ampere
Luftdurchsatz	100 - 950 m ³ /h
Luftwechselrate	5 mal bei einer Raumgröße von 70 m ² ; 6 mal bei einer Raumgröße von 60 m ²
Filtrationseffizienz	H14 ¹ (fängt > 99,995 % der Viren, Bakterien und Mikroorganismen ein)
Vorfiltration	ePM10 80%
Bedienfeld	PIN-Code gesicherter 7" LCD-Touchscreen
Optionen	Ozonfreie UV-C-Stufe, Aktivkohlefilter (ab Q2/21), Wi-Fi -Konnektivität (ab Q3/21)

AKUSTIK

Luftdurchsatz	950 m ³ /h	850 m ³ /h	600 m ³ /h	400 m ³ /h	200 m ³ /h
Schallpegel	- 57 dB(A)	- 55 dB(A)	- 47 dB(A)	- 40 dB(A)	- 30 dB(A)

Änderungen vorbehalten. ¹gemäß ISO 29463 & EN 1822.



v7-1220 © MANN+HUMMEL GmbH